

vonder®

ESCADAS

Escaleras



Imagens Ilustrativas/Imágenes Ilustrativas



Leia antes de usar e guarde este manual para futuras consultas.

Lea antes de usar y guarde para futuras consultas

Símbolos e seus significados

Símbolos	Nome	Explicação
	Cuidado/Atenção	Alerta de segurança (riscos de acidentes) e atenção durante o uso
	Leia o manual de operações/instruções	Leia o manual de operações/instruções antes de utilizar o equipamento
	Utilize EPI (Equipamento de Proteção Individual)	Utilize Equipamento de Proteção Individual adequado para cada tipo de trabalho
	Carga máxima	Utilize a escada dentro da carga máxima
	Ângulo correto de inclinação	Utilize a escada no ângulo correto
	Piso irregular	Não utilize a escada em piso irregular
	Limites laterais da escada	Não ultrapasse os limites laterais da escada
	Piso contaminado	Não utilize a escada em piso contaminado
	Piso irregular	Utilize a escada em piso rígido e estável
	Instrução de uso	Ultrapasse a escada do nível superior a ser acessado
	Número de usuários	Respeite o número de usuários na escada.
	Inspeção visual	Faça inspeção visual antes do uso.

Símbolos	Nome	Explicação
	Atenção!	Não utilize a escada como ponte.
	Cuidado	Inspeccione as condições da sapata da escada.
	Cuidado	Tome cuidado com choques em linhas energizadas ao transportar a escada
	Cuidado	Desça ou suba a escada de frente para ela
	Atenção	Número máximo de usuário
	Atenção	Utilize a escada corretamente
	Atenção	Topo e base da escada devem estar seguramente apoiados.
	Atenção	Apoie o topo e a base da escada de maneira correta
	Atenção	Certifique-se de que a escada autossustentável esteja totalmente aberta antes do uso

Tabela 1 – Símbolos seus significados



Atenção! Cada modelo de escada possui símbolos específicos, certifique-se de seguir todas as precauções antes de utilizar a escada.

Orientações gerais



ATENÇÃO! LEIA TODOS OS AVISOS DE SEGURANÇA E TODAS AS INSTRUÇÕES.

Esse manual contém detalhes de instalação, operação

e manutenção do equipamento. Não utilize o equipamento sem antes ler o manual de instruções e proceda conforme as orientações.

Ao utilizar o equipamento, siga as precauções básicas de segurança a fim de evitar acidentes.

Caso esse equipamento apresente alguma não conformidade, encaminhe-o para a Assistência Técnica Autorizada VONDER mais próxima ou entre em contato conosco: www.vonder.com.br

Guarde o manual para uma consulta posterior ou para repassar as informações a outras pessoas que venham a operar o equipamento.

1. AVISOS DE SEGURANÇA

1.1. Antes do uso

- O uso inadequado da escada oferece risco de morte. Portanto, o usuário deve se sentir apto o suficiente para usar uma escada. Certas condições médicas ou o uso de alguns medicamentos tornam a sua utilização insegura. Usuários sob efeito de álcool ou drogas em hipótese alguma podem utilizar uma escada.
- Quando o transporte de escadas for por meio de racks ou em caminhões, garanta que elas sejam devidamente acondicionadas com amarração para evitar danos.
- Inspeccione a escada após a entrega ou recebimento e antes da primeira utilização para confirmar o estado e funcionamento de todas as partes.
- Verifique visualmente se a escada não está danificada e se é segura para utilização, sempre no início de cada dia de trabalho ou quando a escada for usada.
- Para os usuários profissionais, a inspeção periódica é necessária.
- Assegure-se de que a escada é adequada para a tarefa.
- Não use uma escada danificada.
- Elimine qualquer contaminação da escada, como pintura molhada, lama, óleo ou neve.
- Antes de usar uma escada no trabalho, realize uma avaliação de risco, respeitando a legislação.
- Mantenha as marcações legíveis e em bom estado de conservação para a sua própria segurança.

1.2. Posicionar a escada

- A escada deve ser posicionada corretamente conforme orientação do fabricante (relação entre 1/5 a 1/3 do afastamento e altura do apoio. Essas proporções são apenas referências para ajudar o correto posicionamento da escada).

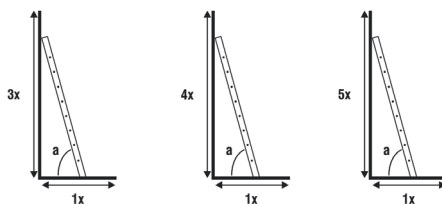


Fig. 1 – Posicionamento correto da escada

- Dispositivos de travamento, se existirem, devem estar plenamente seguros antes de serem usados.
- A escada deve estar apoiada em uma base regular, plana e estável.
- A escada de encosto deve apoiar-se em uma superfície estável e imóvel e deve estar segura antes do uso, por exemplo, amarrada.
- A escada nunca pode ser reposicionada a partir de cima.
- Ao posicionar a escada, leve em conta o risco de colisão, por exemplo, com pedestres, veículos ou portas próximo ao local de trabalho.
- Identifique riscos elétricos no ambiente de trabalho, como rede aérea ou outros equipamentos energizados.
- A escada deve ser apoiada pelos pés e nunca pelos degraus.
- A escada não pode ser posicionada e utilizada em superfícies escorregadias.

1.3. Usos da escada

- Não exceda a carga máxima total especificada para a escada.
- Não exceda os limites de uso da escada. O usuário deve manter-se dentro dos limites laterais da escada, mantendo a linha do seu umbigo dentro desses limites. Ambos os pés devem estar apoiados em um mesmo degrau.
- Não passe de uma escada a um nível superior sem segurança adicional, como amarração ou uso de um dispositivo de estabilidade adequado.
- Não utilize escadas autossustentáveis para o acesso a outro nível.

- e. Não pise sobre os três últimos degraus de uma escada de encosto, multifunção e/ou autossustentável.
- f. Não pise na plataforma de uma escada autossustentável sem a alça de apoio.
- g. Escadas devem ser usadas apenas para trabalhos leves de curta duração.
- h. Não use escadas em ambientes externos com condições climáticas adversas, como vento forte, chuvas e raios.
- i. Não permita que crianças utilizem a escada.
- j. Suba e desça da escada sempre de frente para ela.
- k. Mantenha-se firme e seguro ao subir e descer da escada.
- l. Não use a escada como uma ponte.
- m. Use calçado adequado ao subir e descer de uma escada.
- n. Evite cargas ou trabalhos laterais excessivos como, por exemplo, realizar uma perfuração lateral de material duro, como tijolo ou concreto.
- o. Não passe longos períodos em uma escada sem intervalos regulares, pois o cansaço é um risco e pode causar acidentes.
- p. Ao acessar um nível superior com uma escada de encosto, ela deve ultrapassar pelo menos 1 m acima desse nível.
- q. Somente carregue equipamentos portáteis leves e fáceis de manusear ao utilizar a escada, não excedendo a sua carga máxima de utilização.
- r. Mantenha-se seguro enquanto trabalha na escada, com no mínimo três pontos de apoio (por exemplo, os dois pés e a mão na escada) ou tome precauções adicionais.

2. INSTRUÇÕES ESPECÍFICAS DO PRODUTO

As Escadas VONDER são projetadas para os trabalhos especificados nesse manual, com acessórios originais. Antes de cada uso, examine cuidadosamente produto, verificando se ele apresenta alguma anomalia de funcionamento.

2.1. Aplicações/dicas de uso

Indicadas para facilitar o acesso a lugares elevados.

2.2. Destaques / Diferenciais

Fabricadas em alumínio, proporcionando maior durabilidade. Possuem sapatas antiderrapantes para maior segurança.

2.3. Características técnicas/capacidade

Código	Descrição	Capacidade de carga
85 01 000 026	Escada Alumínio Multifunção 2x6 Degraus	120 kgf
85 01 000 027	Escada Alumínio Multifunção 2x7 Degraus	120 kgf
85 01 000 028	Escada Alumínio Multifunção 2x8 Degraus	120 kgf
85 01 000 029	Escada Alumínio Multifunção 2x9 Degraus	120 kgf
85 01 000 034	Escada Articulada 3x4 Degraus Alumínio	150 kgf
85 01 000 044	Escada Articulada 4x4 Degraus Alumínio	150 kgf
85 01 000 260	Escada Extensiva Alumínio 2 X 6 Degraus	150 kgf
85 01 000 270	Escada Extensiva Alumínio 2 X 7 Degraus	150 kgf
85 01 000 280	Escada Extensiva Alumínio 2 X 8 Degraus	150 kgf
85 01 000 290	Escada Extensiva Alumínio 2 X 9 Degraus	150 kgf
85 01 000 008	Escada Telescópica Alumínio 8 Degraus C/Amort	150 kgf
85 01 000 080	Escada Telescópica Alumínio 8 Degraus	150 kgf
85 01 005 000	Escada Paralela 5 Degraus Alumínio	150 kgf
85 01 006 000	Escada Paralela 6 Degraus Alumínio	150 kgf
85 01 007 000	Escada Paralela 7 Degraus Alumínio	150 kgf
85 01 008 000	Escada Paralela 8 Degraus Alumínio	150 kgf
85 01 009 000	Escada Paralela 9 Degraus Alumínio	150 kgf
85 01 010 000	Escada Paralela 10 Degraus Alumínio	150 kgf
85 01 011 000	Escada Paralela 11 Degraus Alumínio	150 kgf
85 01 012 000	Escada Paralela 12 Degraus Alumínio	150 kgf
85 01 013 000	Escada Paralela 13 Degraus Alumínio	150 kgf
85 01 014 000	Escada Paralela 14 Degraus Alumínio	150 kgf
85 01 015 000	Escada Paralela 15 Degraus Alumínio	150 kgf

Tabela 2 – Capacidade de carga



ATENÇÃO:

A capacidade máxima de carga se refere à massa do operador mais suas ferramentas.

2.4. Escadas paralelas

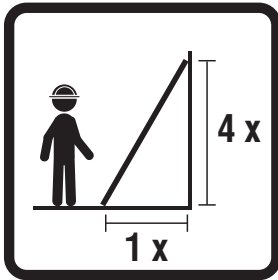


Fig. 2 – Ângulo correto de inclinação

ATENÇÃO:

Esta escada só pode ser usada nas posições ilustradas acima (Figura 2). O devido cuidado e atenção devem estar presentes em todos os momentos de sua utilização. Sempre verifique a estabilidade da escada, assegurando-se de que ela seja colocada em um solo plano e sólido.



2.5. Escadas articuladas

a. Montagem

- Coloque a barra estabilizadora nas extremidades laterais (Figura 3).
- Prenda a barra estabilizadora com a porca e o parafuso.

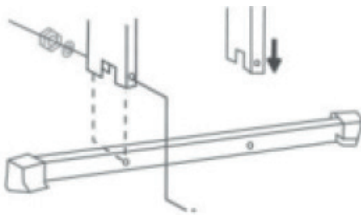


Fig. 3 – Montagem dos pés

b. Posições

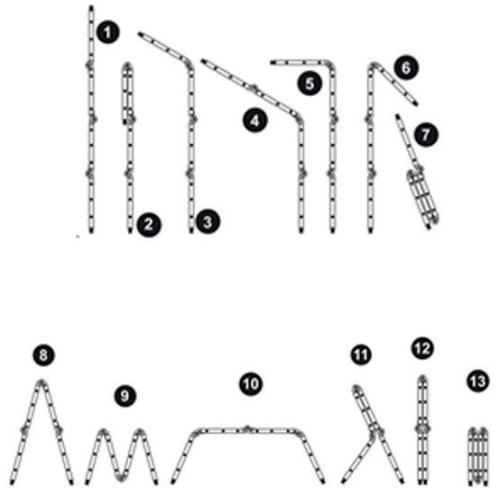


Fig. 4 – Posições possíveis da escada

ATENÇÃO:

Esta escada só pode ser usada nas posições ilustradas acima (Figura 4). Sempre tenha cuidado e atenção ao utilizar o equipamento. Sempre verifique a estabilidade da escada, assegurando que ela seja colocada em um solo/superfície plano e sólido.



ATENÇÃO:

Verifique sempre se as laterais estão nas posições corretas para cada situação. O ajuste adequado do ângulo é de 75,5 graus.



ATENÇÃO:

A utilização da escada sem o travamento das dobradiças configura uso indevido do produto e pode resultar em danos ao equipamento e/ou queda do usuário.



c. Dobradiças

- Para liberar as dobradiças, simplesmente mova a alça para a posição desbloqueio “O” (Figura 5) e depois dobre a escada para dentro;
- As dobradiças serão automaticamente bloqueadas na posição quando a escada estiver corretamente posicionada;

- É extremamente perigoso tentar alterar o posicionamento da escada, das dobradiças ou das articulações operacionais enquanto a escada estiver em uso;
- Mantenha sempre as juntas limpas e livres de qualquer material estranho;

ATENÇÃO:



Antes de usar a escada, verifique sempre se todas as dobradiças estão firmemente bloqueadas em suas devidas posições.

ATENÇÃO:



Cada par de dobradiças deve ser bloqueado simultaneamente.

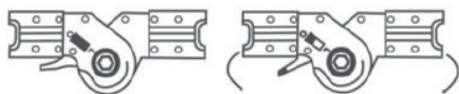


Fig. 5 – Dobradiças

- Para uso em formato andaime, instale um sobre piso sobre a escada, conforme a Figura 6;



Fig. 6 – Sobre piso

2.6. Escada multifunção e extensiva

a. Montagem

- Coloque a barra estabilizadora nas extremidades laterais (Figura 7).
- Prenda a barra estabilizadora com a porca e o parafuso.

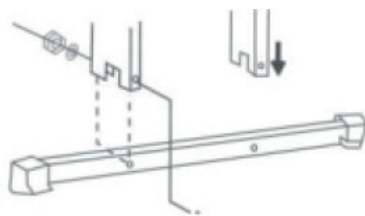


Fig. 7 – Montagem dos pés

b. Posições

Escada multifunção



Escada extensiva



Fig. 8 – Posições possíveis da escada

ATENÇÃO:



Esta escada só pode ser usada nas posições ilustradas acima (Figura 8). Sempre tenha cuidado e atenção ao utilizar o equipamento. Sempre verifique a estabilidade da escada, assegurando-se de que ela seja colocada em um solo plano e sólido.



ATENÇÃO! A utilização da escada sem o travamento configura uso indevido do produto e pode resultar em danos ao equipamento e queda do usuário.

2.7. Escada telescópica

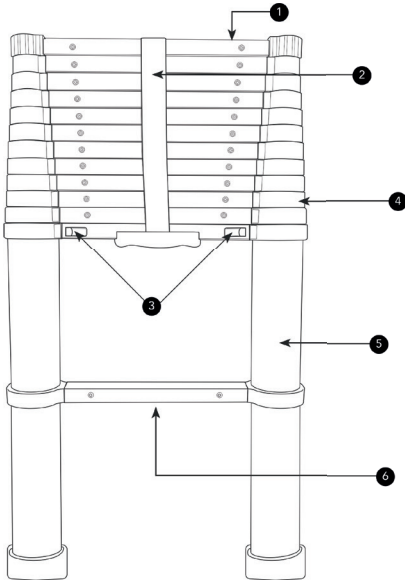


Fig. 9 – Símbolos de segurança

1. Barra superior
2. Correia de armazenamento
3. Mecanismo de trava
4. Apertos de mão
5. Tubos telescópicos
6. Degrau inferior

A Escada Telescópica pode ser usada em várias alturas para diferentes tarefas.

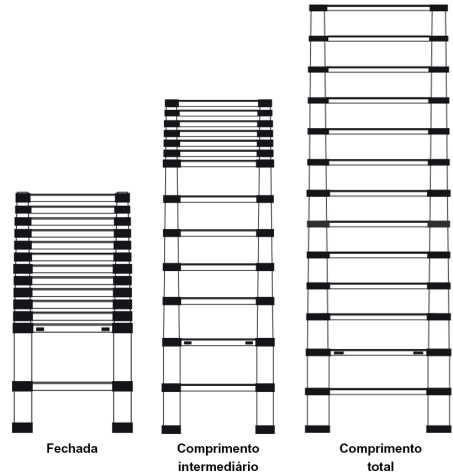


Fig. 10 – Alturas para diferentes tarefas

NOTA: A inclinação da escada deve seguir a regra 1:4. Por exemplo: posicionar a escada 1m de distância da base de uma parede, para subir a uma altura de aproximadamente 4m.

2.7.1. mecanismo de trava

Os mecanismos de trava (3) bloqueiam cada degrau com 2 pinos de bloqueio de aço que se originam automaticamente quando a escada é estendida.



CUIDADO! Certifique-se de que todos os mecanismos de trava estejam ativos antes e depois do uso.

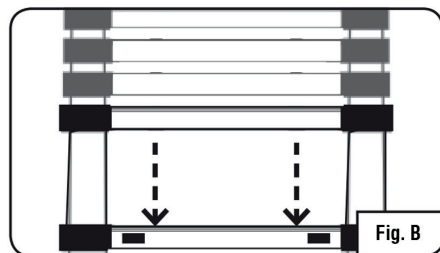
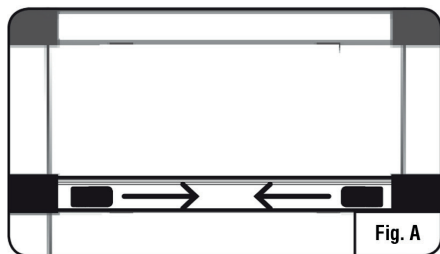
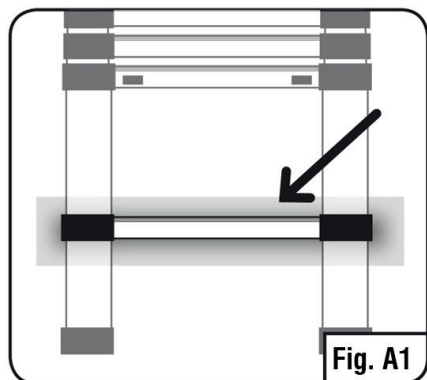


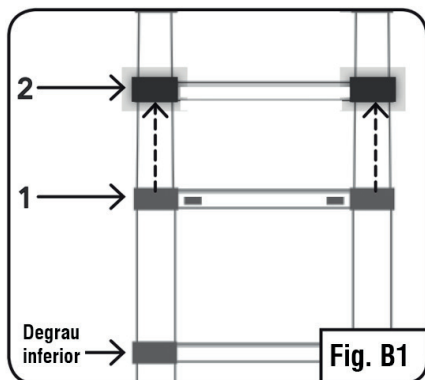
Fig. 11 – Mecanismo de trava

Para posicionar a Escada Telescópica até a sua posição fechada, empurre os mecanismos de trava (3) juntos simultaneamente (Figura 11A)

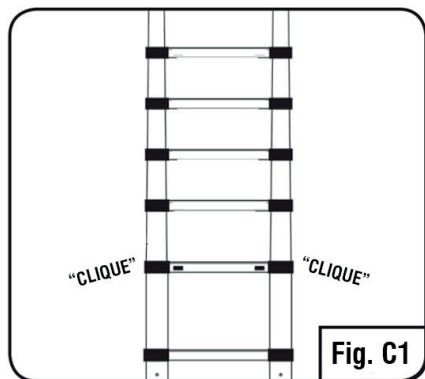
2.7.2. Abrir a escada para o comprimento intermediário



- Coloque a Escada Telescópica em uma superfície firme e nivelada. Posicione o pé no degrau inferior (6) para estabilizar a escada.



- Para o segundo degrau da parte inferior, use ambas as mãos para agarrar os apertos de mão (4) de cada lado do degrau, puxe para cima e estenda o passo.



- Quando cada degrau estiver totalmente estendido, você deve ouvir um “clique”, confirmando que os mecanismos de bloqueio (3) estão travados nesse nível.

2.7.3. Fechando a escada

- Mantenha a Escada Telescópica em posição vertical.
- Coloque um pé no degrau inferior (6) para estabilizar a escada.
- Começando no nível mais baixo, use ambas as mãos para agarrar os apertos de mão (4) de cada lado e com os polegares, desengate as travas (3).

2.7.4. Abrir a escada por completo

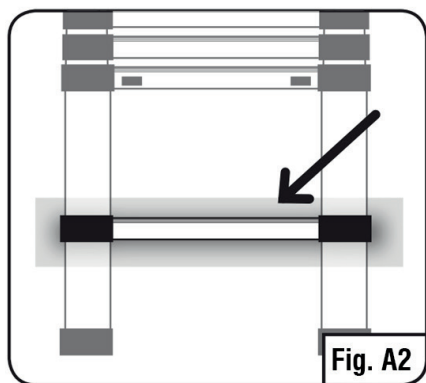


Fig. A2

- a. Coloque a Escada Telescópica em uma superfície firme e nivelada.

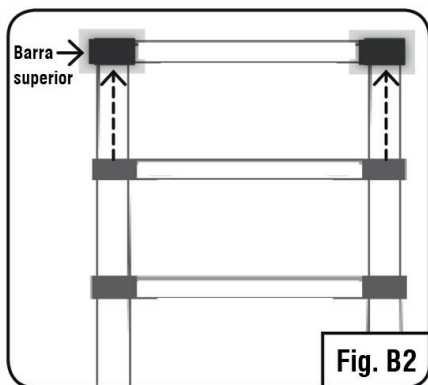


Fig. B2

- b. Começando com a barra superior (1), use ambas as mãos para segurar os apertos de mão (4) de cada lado do degrau.

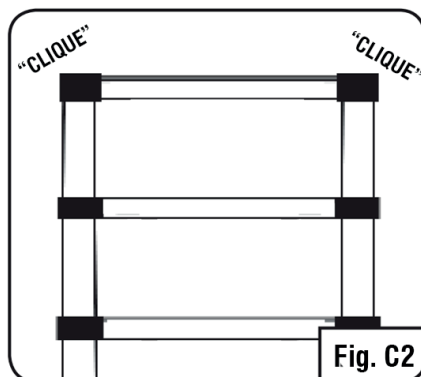


Fig. C2

- c. Quando cada degrau estiver totalmente estendido, você deve ouvir um “clique”, confirmando que os mecanismos de trava (3) estão travados nesse nível.

IMPORTANTE: se você estiver abrindo a escada ao máximo, deve sempre estendê-la de cima para baixo e puxar para cima. Coloque o pé no degrau inferior (6) para estabilizar a escada

2.8. Manutenção e Armazenamento

- a. Escadas de alumínio multifunção, articulada, extensiva e paralela:
- Para a limpeza da escada, use água morna, sabão neutro e um pano macio. Não utilize produtos abrasivos.
 - Mantenha sempre os degraus limpos e secos.
 - Para obter o máximo de sua escada, e por motivos de segurança, sempre limpe a escada antes e depois de usar.
 - Guarde a escada limpa e seca em local seco e arejado.
- b. Escada telescópica:
- Os tubos telescópicos (5) devem ser mantidos limpos. Sujeira, depósitos, tintas, colas, entre outros, devem ser limpos com um pano após o uso e antes da escada ser fechada. Tome cuidado para

limpar os degraus.

- Depois da limpeza, os tubos telescópicos devem ser tratados com um spray de silicone, abrindo-se todas as seções da escada, pulverizando e limpando-as com uma toalha de papel ou um pano seco.
- As extremidades da escada telescópica devem estar sempre seladas para evitar a entrada de sujeira e outros objetos no corpo, o que pode danificar os tubos telescópicos.
- Mantenha sempre os degraus limpos e secos.
- Para obter o máximo de sua escada, e por motivos de segurança, sempre limpe a escada antes e depois de usar.
- Guarde a escada limpa e seca em local seco e arejado.

3. INSTRUÇÕES GERAIS DE MANUTENÇÃO E PÓS-VENDA

Os produtos VONDER, quando utilizados adequadamente, ou seja, conforme orientações desse manual, apresentam baixos níveis de manutenção. Mesmo assim, dispomos de uma vasta rede de atendimento ao consumidor.

3.1. Manutenção e armazenamento

Para manter a segurança e confiabilidade do produto, inspeção e troca de peças e partes ou qualquer outra manutenção e/ou ajuste devem ser efetuados apenas por um profissional qualificado.

Caso haja alguma anomalia, entre em contato com a VONDER (www.vonder.com.br).



ATENÇÃO:

Nunca utilize a escada se faltar algum degrau, se ela estiver danificada ou gasta.

3.2. Pós-venda

Em caso de dúvida sobre o funcionamento do equipamento, entre em contato através do site www.vonder.com.br ou do telefone 0800 723 4762 (opção 1).

3.3. Descarte do produto

Não descarte óleo, peças e partes do produto no lixo doméstico, procure separar e encaminhar a um posto de coleta adequado. Informe-se em seu município sobre locais ou sistemas de coleta seletiva. Em caso de dúvida sobre a forma correta de descarte, consulte a VONDER através do site www.vonder.com.br ou do telefone 0800 723 4762 (opção 1).

Símbolos y sus significados

Símbolos	Nombre	Explicación
	Precaución/Atención	Alerta de seguridad (riesgos de accidentes) y atención durante el uso
	Lea el manual de instrucciones/instrucciones	Lea el manual de operaciones/instrucciones antes de utilizar el equipo
	Utilice EPI (Equipo de protección individual)	Utilice el equipo de protección individual adecuado para cada tipo de trabajo
	Carga máxima	Utilice la escalera dentro de la carga máxima
	Ángulo correcto de inclinación	Utilice la escalera en el ángulo correcto
	Piso irregular	No utilice la escalera en suelo irregular
	Límites laterales de la escalera	No sobrepase los límites laterales de la escalera
	Suelo contaminado	No utilice la escalera en suelo contaminado
	Suelo irregular	Utilice la escalera en suelo rígido y estable
	Instrucción de uso	Sobrepase la escalera del nivel superior a ser accedido
	Numero de usuarios	Respete el número de usuarios en la escalera.
	Inspección visual	Haga una inspección visual antes de usar.

Símbolos	Nombre	Explicación
	<i>¡Atención!</i>	No utilice la escalera como puente.
	<i>¡Cuidado!</i>	Inspeccionar las condiciones de la zapata de la escalera.
	<i>¡Cuidado!</i>	<i>Tenga cuidado con choques en líneas energizadas al transportar la escalera</i>
	<i>¡Cuidado!</i>	<i>Descienda o suba la escalera de frente hacia ella</i>
	<i>¡Atención!</i>	<i>Número máximo de usuarios</i>
	<i>¡Atención!</i>	<i>Utilice la escalera correctamente</i>
	<i>¡Atención!</i>	La parte superior e inferior de la escalera deben apoyarse firmemente.
	<i>¡Atención!</i>	<i>Apoye la parte superior y la base de la escalera de manera correcta</i>
	<i>¡Atención!</i>	<i>Asegúrese de que la escalera autosostenible esté completamente abierta antes del uso</i>

Tabla 1 – Símbolos sus significados



¡ATENCIÓN! Cada modelo de escalera tiene símbolos específicos, así que asegúrese de seguir todas las precauciones antes de usar la escalera.

Orientaciones generales



¡ATENCIÓN! LEA TODAS LAS ADVERTENCIAS DE SEGURIDAD Y TODAS LAS INSTRUCCIONES.

Este manual contiene detalles de la instalación, operación y mantenimiento del equipo. No utilice el equipo

sin leer primero el manual de instrucciones y siga las instrucciones.

Cuando utilice el equipo, siga las precauciones básicas de seguridad para evitar accidentes.

Si se determina que este equipo no cumple con las normas, remítalo a su centro de servicio autorizado VONDER más cercano o contáctenos en: www.vonder.com

Guarde el manual para futuras referencias o para pasar la información a otras personas que puedan operar el equipo.

1. ADVERTENCIAS DE SEGURIDAD

1.1. Antes del uso

- El uso inadecuado de la escalera ofrece riesgo de muerte. Por lo tanto, el usuario debe sentir lo suficientemente apto para usar una escalera. Algunas condiciones médicas o el uso de algunos medicamentos hacen su uso inseguro. Los usuarios bajo el efecto de alcohol o drogas en ninguna hipótesis pueden utilizar una escalera.
- Cuando el transporte de escaleras sea a través de bastidores o camiones, asegúrese de que estén debidamente acondicionados con un amarre para evitar daños.
- Inspeccione la escalera después de la entrega o recepción y antes del primer uso para confirmar el estado y funcionamiento de todas las partes.
- Compruebe visualmente si la escalera no está dañada y si es segura para el uso, siempre al principio de cada día de trabajo o cuando se utiliza la escalera.
- Para los usuarios profesionales, la inspección periódica es necesaria.
- Asegúrese de que la escalera es adecuada para la tarea.
- No utilice una escalera dañada.
- Elimine cualquier contaminación de la escalera, como pintura mojada, lodo, aceite o nieve.
- Antes de usar una escalera en el trabajo, realice una evaluación de riesgo, respetando la legislación.
- Mantenga las marcas legibles y en buen estado de conservación para su propia seguridad.

1.2. Posicionar la escalera

- La escalera debe colocarse correctamente según la orientación del fabricante (relación entre 1/5 a 1/3 de la distancia y altura del soporte. Estas proporciones son sólo referencias para ayudar al correcto posicionamiento de la escalera).

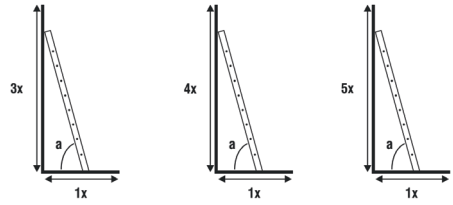


Fig. 1 – Posicionamiento correcto de la escalera

- Los dispositivos de bloqueo, si los hay, deben estar plenamente seguros antes de su uso.
- La escalera debe estar apoyada sobre una base regular, plana y estable.
- La escalera de respaldo debe apoyarse en una superficie estable e inmóvil y debe estar segura antes del uso, por ejemplo, atada.
- La escalera nunca se puede volver a colocar desde arriba.
- Al colocar la escalera, tenga en cuenta el riesgo de colisión, por ejemplo, con peatones, vehículos o puertas cerca del lugar de trabajo.
- Identifique riesgos eléctricos en el ambiente de trabajo, como la red aérea u otros equipos energizados.
- La escalera debe ser apoyada por los pies y nunca por los escalones.
- La escalera no puede ser colocada y utilizada en superficies resbaladizas.

1.3. Usos de la escalera

- No exceda la carga máxima total especificada para la escalera.
- No exceda los límites de uso de la escalera. El usuario debe mantenerse dentro de los límites laterales de la escalera, manteniendo la línea de su ombligo dentro de esos límites. Ambos pies deben estar apoyados en un mismo escalón.
- No pase de una escalera a un nivel superior sin seguridad adicional, como el amarre o el uso de un dispositivo de estabilidad adecuado.
- No utilice escaleras autosustentables para acceder a otro nivel.

- e. *No pise sobre los tres últimos escalones de una escalera de respaldo, multifunción y/o autosostenible.*
- f. *No pise en la plataforma de una escalera autosostenible sin el asa de apoyo.*
- g. *Las escaleras sólo se utilizar para trabajos ligeros de corta duración.*
- h. *No utilice escaleras en exteriores con condiciones climáticas adversas, como viento fuerte, lluvias y rayos.*
- i. *No permita que los niños utilicen la escalera.*
- j. *Suba y baja de la escalera siempre de frente para ella.*
- k. *Manténgase firme y seguro al subir y bajar de la escalera.*
- l. *No utilice la escalera como puente.*
- m. *Use calzado adecuado al subir y bajar de una escalera.*
- n. *Evite cargas o trabajos laterales excesivos como, por ejemplo, realizar una perforación lateral de material duro, como ladrillo o concreto.*
- o. *No pase largos períodos en una escalera sin intervalos regulares, ya que el cansancio es un riesgo y puede causar accidentes.*
- p. *Al acceder a un nivel superior con una escalera de respaldo, debe sobrepasar al menos 1 m por encima de ese nivel.*

- q. *Sólo cargue equipos portátiles livianos y fáciles de manejar al utilizar la escalera, no excediendo su carga máxima de utilización.*
- r. *Manténgase seguro mientras trabaja en la escalera, con un mínimo de tres puntos de apoyo (por ejemplo, los dos pies y la mano en la escalera) o tome precauciones adicionales.*

2. INSTRUCCIONES ESPECÍFICAS DEL PRO-DUCTO

Las escaleras VONDER están diseñadas para los trabajos especificados en este manual, con accesorios originales. Antes de cada uso, examine cuidadosamente el producto, verificando si presenta alguna anomalía de funcionamiento.

2.1. Aplicaciones/Consejos de uso

Indicadas para facilitar el acceso a lugares elevados.

2.2. Destacados/Diferenciales

Fabricadas en aluminio, proporcionando mayor durabilidad. Poseen zapatos antideslizantes para mayor seguridad.

2.3. Características técnicas/Capacidad

Código	Descripción	Capacidad de carga
85.01.000.026	Escalera Aluminio Multifunción 2x6 Pasos	120 kgf
85.01.000.027	Escalera Aluminio Multifunción 2x7 Pasos	120 kgf
85.01.000.028	Escalera Aluminio Multifunción 2x8 Pasos	120 kgf
85.01.000.029	Escalera Aluminio Multifunción 2x9 Pasos	120 kgf
85.01.000.034	Escalera Articulada 3x4 Pasos Aluminio.	120 kgf
85.01.000.044	Escalera Articulada 4x4 Pasos Aluminio.	120 kgf
85 01 000 260	Escalera Extensa Aluminio 2 X 6 Pasos	150 kgf
85 01 000 270	Escalera Extensa Aluminio 2 X 7 Pasos	150 kgf
85 01 000 280	Escalera Extensa Aluminio 2 X 8 Pasos	150 kgf
85 01 000 290	Escalera Extensa Aluminio 2 X 9 Pasos	150 kgf
85 01 000 008	Escalera Telescópica Aluminio 8 Pasos C / Amort	150 kgf
85 01 000 080	Escalera Telescópica Aluminio 8 Pasos	150 kgf
85.01.005.000	Escalera Paralela 5 Pasos Aluminio	150 kgf
85.01.006.000	Escalera Paralela 6 Pasos Aluminio	150 kgf
85.01.007.000	Escalera Paralela 7 Pasos Aluminio	150 kgf
85.01.008.000	Escalera Paralela 8 Pasos Aluminio	150 kgf
85.01.009.000	Escalera Paralela 9 Pasos Aluminio	150 kgf
85.01.010.000	Escalera Paralela 10 Pasos Aluminio	150 kgf
85.01.011.000	Escalera Paralela 11 Pasos Aluminio	150 kgf
85.01.012.000	Escalera Paralela 12 Pasos Aluminio	150 kgf
85.01.013.000	Escalera Paralela 13 Pasos Aluminio	150 kgf
85.01.014.000	Escalera Paralela 14 Pasos Aluminio	150 kgf
85.01.015.000	Escalera Paralela 15 Pasos Aluminio	150 kgf

Tabla 2 – Capacidad de carga



ATENCIÓN:

La capacidad máxima de carga se refiere a la masa del operador más sus herramientas.

2.4. Escaleras paralelas

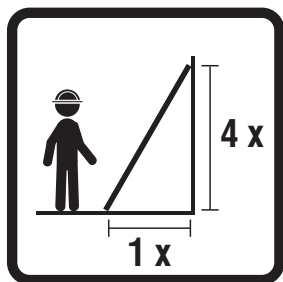


Fig. 2 – Ángulo correcto de inclinación

ATENCIÓN:

Esta escalera sólo se puede utilizar en las posiciones ilustradas arriba (Figura 2). El debido cuidado y atención deben estar presentes en todos los momentos de su utilización. Siempre verifique la estabilidad de la escalera, asegurándose de que se coloque en un suelo plano y sólido.



2.5. Escaleras articuladas

a. Montaje

- Coloque la barra estabilizadora en los extremos laterales (Figura 3).
- Fije la barra estabilizadora con la tuerca y el tornillo.

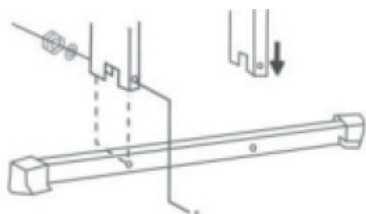


Fig. 3 – Montaje de los pies

b. Posiciones

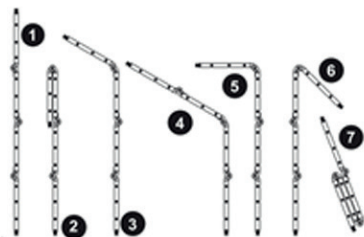


Fig. 4 – Posiciones posibles de la escalera

ATENCIÓN:

Esta escalera solo se puede usar en las posiciones ilustradas arriba (Figura 4). Siempre tenga cuidado y cuidado al usar el equipo. Siempre verifique la estabilidad de la escalera, asegurándose de que esté colocada en un piso / superficie sólida y plana.



ATENCIÓN:

Compruebe siempre que los laterales están en las posiciones correctas para cada situación. El ajuste adecuado del ángulo es de 75,5 grados.



ATENCIÓN:

La utilización de la escalera sin el bloqueo de las bisagras configura el uso indebido del producto y puede resultar en daños al equipo y/o caída del usuario.



c. Bisagras

- Para liberar las bisagras, simplemente mueva el asa a la posición de desbloqueo "O" (Figura 5) y luego dobla la escalera hacia adentro;
- Las bisagras se bloquearán automáticamente en la posición cuando la escalera esté correctamente posicionada;

- Es extremadamente peligroso intentar cambiar el posicionamiento de la escalera, de las bisagras o de las articulaciones operativas mientras la escalera esté en uso;
- Mantenga siempre las juntas limpias y libres de cualquier material extraño;

ATENCIÓN:



Antes de usar la escalera, compruebe siempre que todas las bisagras están firmemente bloqueadas en sus posiciones apropiadas.



ATENCIÓN:

Cada par de bisagras debe ser bloqueado simultáneamente.

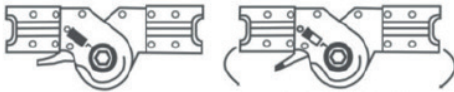


Fig. 5 – Bisagras

- Para uso en formato andamio, instale uno sobre suelo sobre la escalera, conforme a la Figura 6;

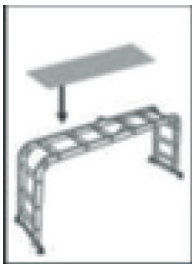


Fig. 6 – Sobre suelo

2.6. Escalera multifunción y extensible

a. Montaje

- Coloque la barra estabilizadora en los extremos laterales (Figura 7).
- Fije la barra estabilizadora con la tuerca y el tornillo.

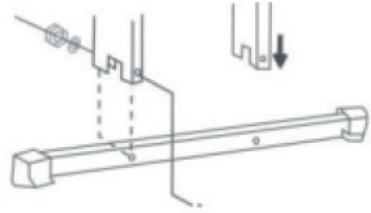


Fig. 7 – Montaje de los pies

b. Posiciones

Escalera multifunción



Escalera extensible



Fig. 8 – Posiciones posibles de la escalera



ATENCIÓN: Esta escalera sólo se puede utilizar en las posiciones ilustradas arriba (Figura 8). Siempre tenga cuidado y atención al usar el equipo. Siempre verifique la estabilidad de la escalera, asegurándose de que esté colocada en un suelo plano y sólido.



ATENCIÓN: El uso de la escalera sin bloqueo constituye un uso incorrecto del producto y puede provocar daños al equipo y la caída del usuario.

2.7. Escalera telescópica

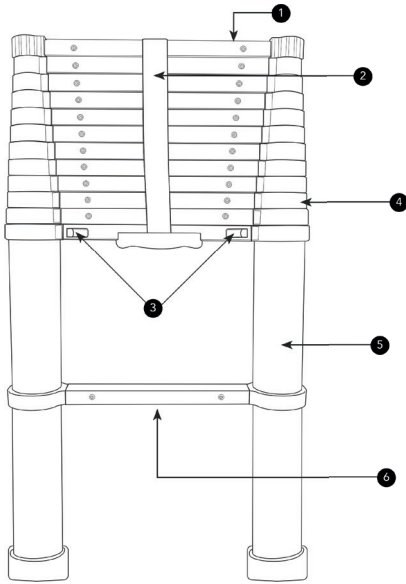


Fig. 9 – Especificación

1. Barra superior
2. Correa de almacenamiento
3. Mecanismo de traba
4. Aprietes de mano
5. Tubos telescópicos
6. Peldaño inferior

La Escalera Telescópica puede ser usada en varias alturas para diferentes tareas.

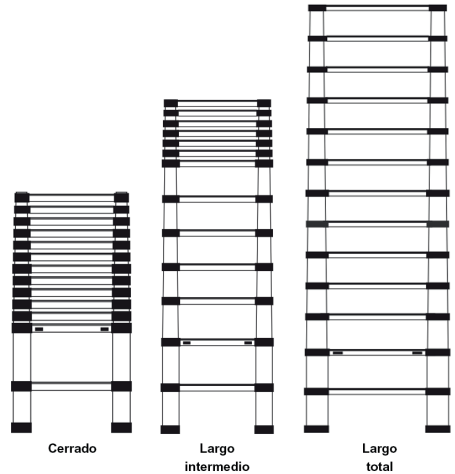


Fig. 10 – Alturas para diferentes tareas

NOTA: La inclinación de la escalera debe seguir la regla 1:4. Por ejemplo: posicionar la escalera 1m de distancia de la base de una pared, para subir a una altura de aproximadamente 4m.

2.7.1. Mecanismo de traba

Los mecanismos de traba (3) bloquean cada peldaño con 2 pasadores de bloqueo de acero que se originan automáticamente cuando la escalera es extendida.



CUIDADO! Cerciórese de que todos los mecanismos de traba estén activos antes y después del uso.

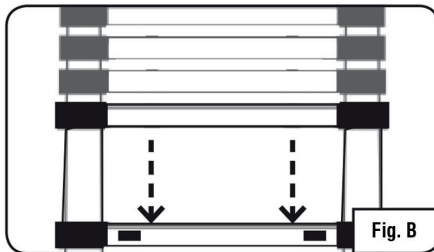
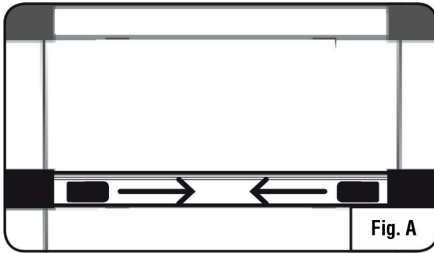
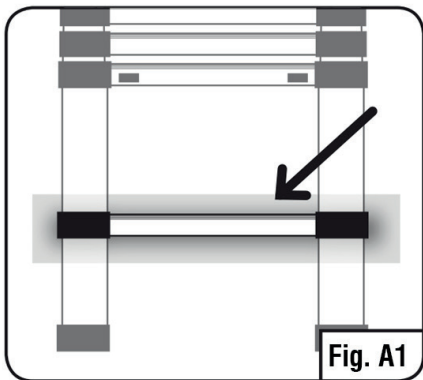


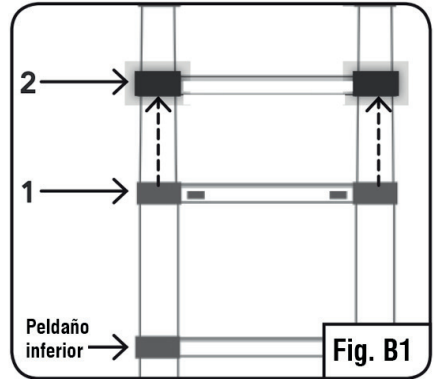
Fig. 11 – Mecanismo de traba

Para posicionar la Escala Telescópica hasta su posición cerrada, empuje los mecanismos de traba (3) juntos simultáneamente (Figura 11A)

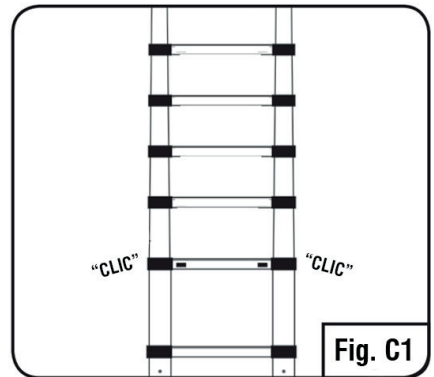
2.7.2. Abrir la escala para el largo intermedio



a. Coloque la Escala Telescópica en una superficie firme y nivelada. Posicione el pie en el peldaño inferior (6) para estabilizar la escala.



b. Para el segundo peldaño de la parte inferior, use ambas manos para agarrar las Pegas de Mano (4) de cada lado del peldaño y tirar para arriba y extender el paso.



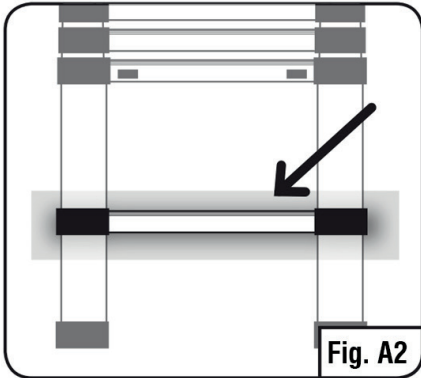
c. Cuando cada peldaño estuviera totalmente extendido, usted debe oír un “clic”, confirmando que los mecanismos de bloqueo (3) están trabados en este nivel.

2.7.3. Cerrando la escala

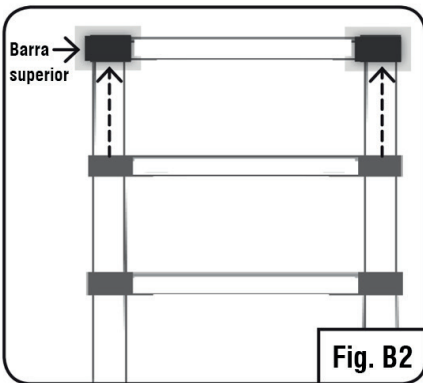
- Mantenga la Escala Telescópica en posición vertical.
- Coloque un pie en el peldaño inferior (6) para estabilizar la escala.
- Comenzando en el nivel más bajo, use ambas manos para agarrar los apriete de mano (4) de cada

lado y, entonces, con los pulgares, desacople las trabas (3).

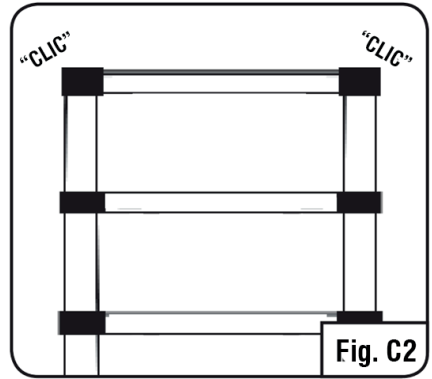
2.7.4. Abrir la escala por completo



- a. Coloque la Escala Telescópica en una superficie firme y nivelada.



- b. Comenzando con la barra superior (1), use ambas las manos para sujetar los aprietes de mano (4) de cada lado del peldaño.



- c. Cuando cada peldaño estuviera totalmente extendido, usted debe oír un "clíc", confirmando que los mecanismos de traba (3) están trabados en este nivel.

IMPORTANTE: si usted estuviera abriendo la escala al máximo, debe siempre extenderla de arriba para abajo y tirar para arriba para extender. Coloque el pie en el peldaño inferior (6) para estabilizar la escala.

2.8. Mantenimiento y almacenaje

- a. Escaleras de aluminio multifuncionales, articulada, extensas y paralelas:
- Para limpiar la escalera, use agua tibia, jabón suave y un paño suave. No utilice productos abrasivos.
 - Siempre mantenga los pasos limpios y secos.
 - Para aprovechar al máximo su escalera, y por razones de seguridad, siempre limpie la escalera antes y después de usarla.
 - Guarde la escalera limpia y seca en un lugar fresco y seco.
- b. Escalera telescópica:
- Los tubos telescópicos (5) deben mantenerse limpios. La suciedad, los depósitos, la pintura, los pegamentos, etc. deben limpiarse después del uso y antes de que se cierre la escalera. Tenga cuidado de limpiar los pasos.
 - Después de la limpieza, los tubos telescópicos

deben tratarse con un spray de silicona abriendo todas las secciones de la escalera, rociándolos y frotándolos con una toalla de papel o un paño seco.

- Los extremos de la escalera telescópica siempre deben estar sellados para evitar que la suciedad y otros objetos entren en el cuerpo, lo que podría dañar los tubos telescópicos.
- Siempre mantenga los pasos limpios y secos.
- Para aprovechar al máximo su escalera, y por razones de seguridad, siempre limpie la escalera antes y después de usarla.
- Guarde la escalera limpia y seca en un lugar fresco y seco.

3. INSTRUCCIONES GENERALES DE MANTENIMIENTO Y POST-VENTA

Los productos VONDER, cuando se utilizan adecuadamente, es decir, según las orientaciones de este manual, presentan bajos niveles de mantenimiento. Sin embargo, disponemos de una amplia red de atención al consumidor.

3.1. Mantenimiento

Para mantener la seguridad y confiabilidad del producto, la inspección y el reemplazo de partes y partes o cualquier otro mantenimiento y / o ajuste debe ser realizado por un profesional calificado solamente.

Si hay alguna anomalía, comuníquese con VONDER (www.vonder.com.br).



ATENCIÓN:

Nunca utilice la escalera si falta algún escalón, si está dañada o gastada.

3.2. Post-venta

En caso de duda sobre el funcionamiento del equipo, entre en contacto a través del sitio web www.vonder.com.br.

3.3. Desecho de producto

No deseche el aceite, las piezas y los componentes del producto en la basura doméstica, intente separarlos y dirigirse a un punto de recogida adecuado. Pregunte en su condado sobre sitios o sistemas de recolección separados. Si tiene dudas sobre la eliminación correcta, consulte a VONDER a través del sitio web www.vonder.com.br.

Garantía

Las escaleras VONDER tienen los siguientes términos de garantía contra las no conformidades derivadas de su fabricación, contados a partir de la fecha de compra: **Garantía legal: 90 días.** Si el equipo muestra alguna no conformidad, comuníquese con VONDER en www.vonder.com.br.

La garantía siempre se realizará bajo las siguientes condiciones:

El consumidor debe presentar, obligatoriamente, la factura de compra del producto y el certificado de garantía debidamente completado y sellado por la tienda donde lo compró.

Derecho de pérdida de garantía:

1. El no hacerlo invalidará la garantía:
 - Si el producto ha sido abierto, alterado, ajustado o reparado por personas NO autorizadas por VONDER;
 - Si alguna parte, parte o componente del producto se caracteriza como no original;
 - Falta de mantenimiento del equipo;
 - Piezas y piezas naturalmente desgastadas.
2. La garantía excluye el desgaste natural de partes y partes del producto, caídas, impactos y uso inadecuado del producto o su propósito previsto.
3. La garantía no cubre los costos de flete o transporte del producto, siendo responsabilidad del consumidor.

vonder®

85.01.000.026, 85.01.000.027, 85.01.000.028, 85.01.000.029,
85.01.000.034, 85.01.000.044, 85.01.005.000, 85.01.006.000,
85.01.007.000, 85.01.008.000, 85.01.009.000, 85.01.010.000,
85.01.011.000, 85.01.012.000, 85.01.013.000, 85.01.014.000,
85.01.015.000

Caso este equipamento apresente alguma não conformidade entre em contato com a VONDER

www.vonder.com.br ou **Assistência ao Consumidor – ASCON:**
0800 723 4762 - opção 1

O.V.D. Imp. e Distr. Ltda. • CNPJ: 76.635.689/0001-92
Rua João Bettgea, 2876 • CEP 81070-900
Curitiba - PR - Brasil

Fabricado na CHINA com controle de qualidade VONDER
Fabricado en CHINA con control de calidad VONDER

CERTIFICADO DE GARANTIA

As escadas VONDER possuem os seguintes prazos de garantia contra não conformidades decorrentes de sua fabricação, contados a partir da data da compra: Garantia legal: 90 dias. Caso o equipamento apresente alguma não conformidade entre em contato com a VONDER pelo site www.vonder.com.br ou telefone 0800 723 4762 (opção 1).

A garantia ocorrerá sempre nas seguintes condições:

O consumidor deverá apresentar, **OBRIGATORIAMENTE**, a nota fiscal de compra do produto e o certificado de garantia devidamente preenchido e carimbado pela loja onde foi adquirido.

Perda do direito de garantia:

1. O não cumprimento de uma ou mais hipóteses a seguir invalidará a garantia:
 - Caso o produto tenha sido aberto, alterado, ajustado ou consertado por pessoas **NÃO** autorizadas pela VONDER;
 - Caso qualquer peça, parte ou componente do produto caracterizar-se como não original;

- Falta de manutenção do equipamento;
 - Partes e peças desgastadas naturalmente.
2. Estão excluídos da garantia, além do desgaste natural de partes e peças do produto, quedas, impactos e uso inadequado do produto ou fora do propósito para o qual foi projetado.
 3. A garantia não cobre despesas de frete ou transporte do produto até a Assistência Técnica Autorizada VONDER, sendo os custos de responsabilidade do consumidor.



vonder®

CERTIFICADO DE GARANTIA

Modelo:	Nº de série:		
Cliente:			
Endereço/Dirección:			
Cidade/Ciudad:	UF/Provincia:	CEP/Código Postal:	
Fone/Teléfono:	E-mail:		
Revendedor:			
Nota fiscal Nº/Factura Nº:	Data da venda/Fecha venta:	/	/
Nome do vendedor/Nombre vendedor:	Fone/Teléfono:		
Carimbo da empresa/Sello empresa:			